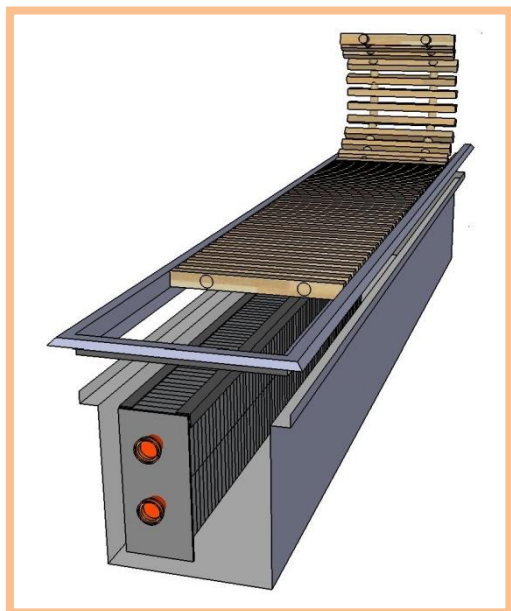


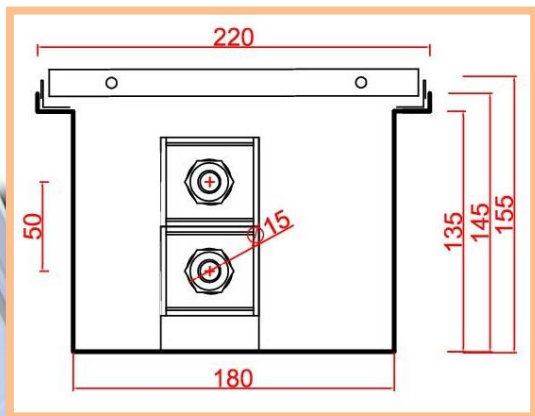
PK1-11

mélység : 155 mm
szélesség : 220 mm
Fűtési teljesítmény (75/65/20): 383 W / m

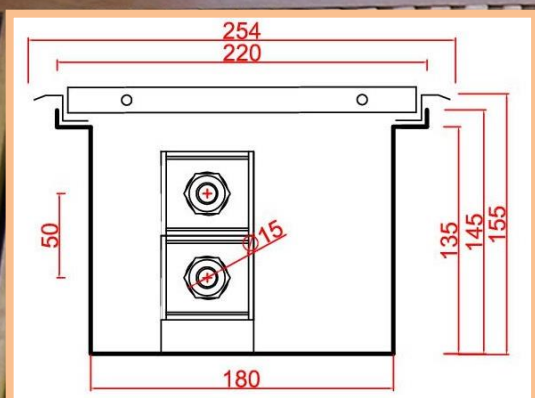


- Közepes fűtő teljesítményű konvektor .
- Kisebb bel terek fűtésére.
- Kiegészítő fűtésként , valamint **Páramentesítőnek ajánljuk.**
- Kondenzációs kazánnál is használható.

Mellétakaró kerettel méretek:



Rátakaró kerettel a méretek:



Kombinálható ventilátorral:
(PK1-11V)
így magasabb hő leadásra képes.